

## Papier plaatsen

In dit onderwerp wordt het volgende besproken:

- ‘Richtlijnen’ op pagina 2-2
- ‘Lade instellen’ op pagina 2-2

De papierladen kunnen worden aangepast aan de meeste soorten en formaten papier, transparanten of andere speciale media. Zie voor meer informatie over het plaatsen van papier: [Documentatie/Afdrukken/Eenvoudige afdruktaken](#) op de *Cd-rom met gebruikersdocumentatie*.

### Let op

Als u de papiersoort in een lade wijzigt, **moet** u de papiersoort en het papierformaat op het voorpaneel aanpassen aan de soort die u hebt geladen. **Doet u dit niet, dan kunnen er problemen met de afdrukkwaliteit optreden en kan de fuser beschadigd raken.**

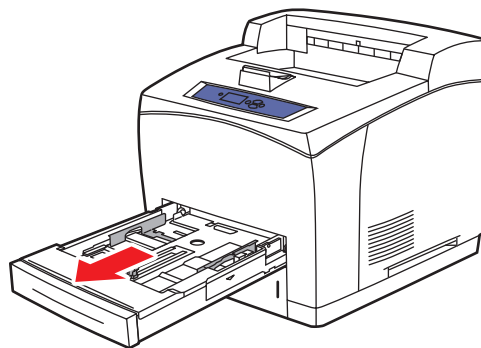
## Richtlijnen

Nadat u papier in een lade hebt geplaatst en de papiergeleiders hebt aangepast, moet u via het voorpaneel de papiersoort en het papierformaat instellen. Voor alle laden moeten zowel de papiersoort als het papierformaat via het voorpaneel worden ingesteld.

- Leg niet te veel papier in de lade. Zie het label van de lade voor de maximumindicatoren van de vullijn.
- Als het papier regelmatig vastloopt, keert u de stapel papier of media om. Als het probleem hierdoor niet wordt opgelost, gebruikt u een nieuw pak papier, transparanten of andere speciale media.
- Gebruik alleen papieren enveloppen. Gebruik geen enveloppen met plastic vensters of metalen klemmen.

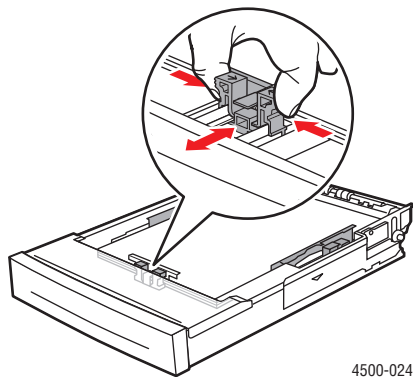
## Lade instellen

1. Wanneer u papier, transparanten of andere speciale media in een lade wilt plaatsen, moet u de lade volledig uit de printer trekken.



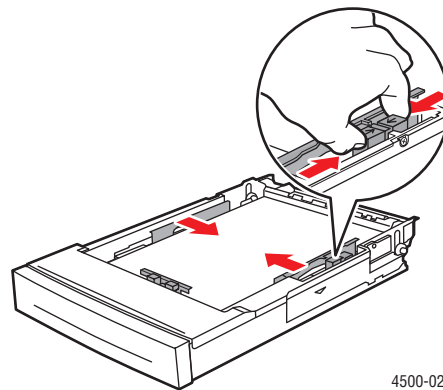
4500-001

2. Als u papier met een andere breedte of lengte plaatst, past u de breedte- en lengtegeleiders aan.



4500-024

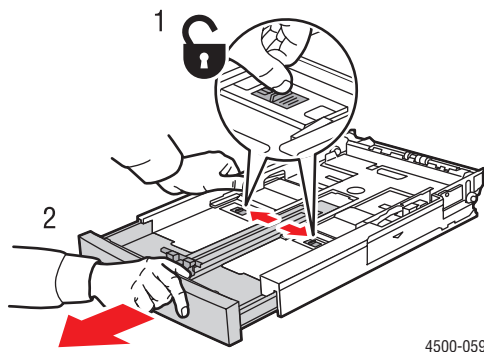
**Lengtegeleider**



4500-023

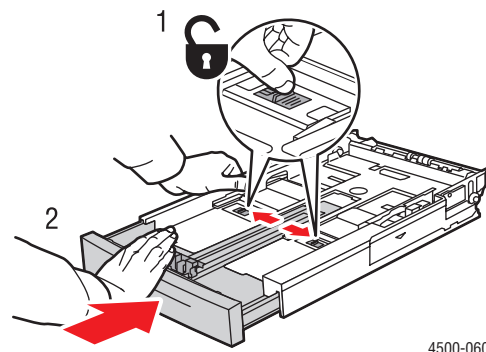
**Breedtegeleiders**

3. Als u Legal- of US Folio (Legal 13)-papier wilt gebruiken, moet u de lade langer maken. Hiervoor schuift u de ontgrendelingsklemmen naar de zijkanten van de lade en trekt u de voorkant van de lade naar buiten. Als u de lade korter wilt maken, schuift u de ontgrendelingsklemmen naar de zijkanten van de lade en drukt u de voorkant van de lade naar binnen.



4500-059

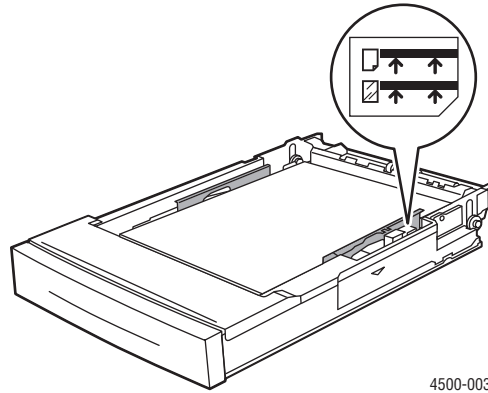
**Lade langer maken**



4500-060

**Lade korter maken**

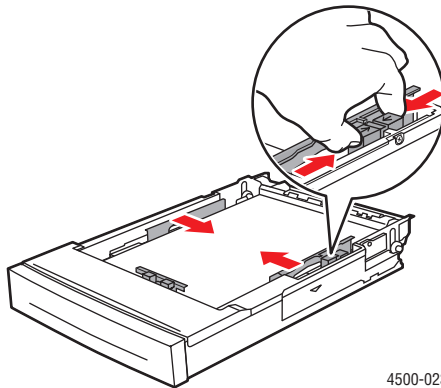
4. Plaats het papier, de transparanten of andere speciale media in de lade. Laad het papier niet boven de vullijn in de lade.



4500-003

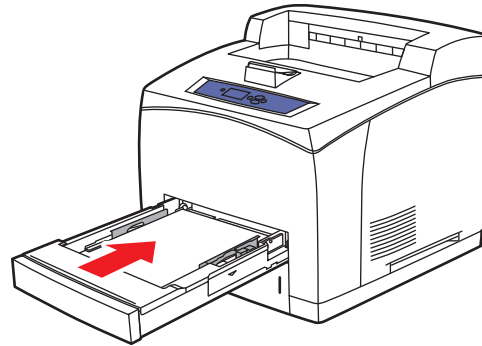
**Vullijn voor papier/transparanten**

5. Schuif de breedtegeleiders stevig tegen het papier of de andere speciale media.



4500-023

- Schuif de lade in de sleuf en duw de lade volledig naar de achterkant van de printer.



4500-040

- Selecteer het papiertype en -formaat wanneer hierom wordt gevraagd op het voorpaneel.



4500-020

### Let op

Beschadigingen die het gevolg zijn van het gebruik van niet-toegestane papiersoorten, transparanten en andere speciale media, vallen niet onder de garantie, serviceovereenkomst of volle-tevredenheidsgarantie van Xerox. De volle-tevredenheidsgarantie van Xerox is beschikbaar in de Verenigde Staten en Canada. Buiten de VS en Canada kunnen andere garantievoorwaarden gelden. Neem voor meer informatie contact op met uw plaatselijke vertegenwoordiger.

Ga voor on line ondersteuningsinformatie naar [www.xerox.com/office/4500support](http://www.xerox.com/office/4500support).